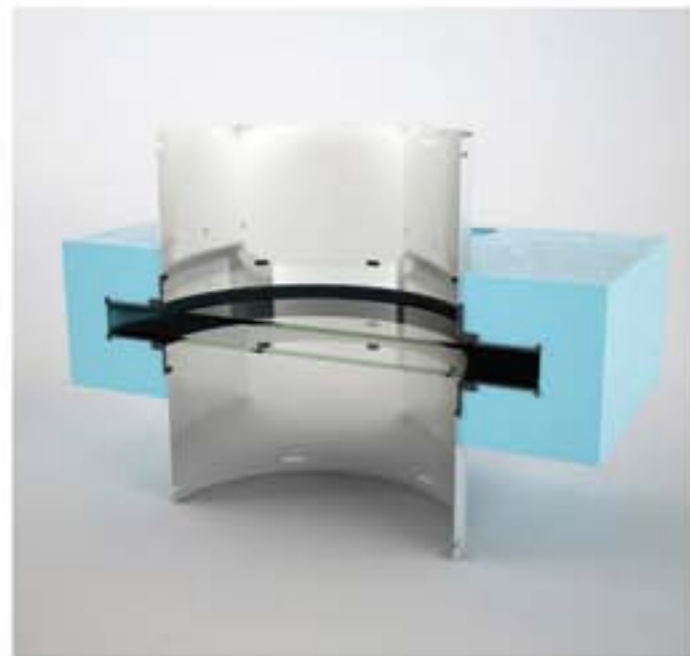


LA GAMMA LIGHTWAY BLUE PERFORMANCE

LUCERNARIO TUBOLARE
PER EDIFICI PASSIVI



MODELLO LW BP 1.0

Dati tecnici:

$U = 1,0 \text{ W}/(\text{m}^2 \cdot \text{K})$

Vetro isolante: doppio strato di vetro 4-16-4 (con Argon)

Isolamento termico: Polistirene XPS

Spessore dell'isolamento termico: 120mm

Dimensioni:

LW 300 - 470x470 mm

LW 400 - 570x570 mm

LW 600 - 885x885 mm

LW 800 - 1120x120 mm

Altezza: 120 mm

MODELLO LW BP 0.6

Dati tecnici:

$U = 0,6 \text{ W}/(\text{m}^2 \cdot \text{K})$

Vetro isolante: triplo strato di vetro 4-16-4-16-4 (con Argon)

Isolamento termico: Polistirene XPS

Spessore dell'isolamento termico: 140 mm

Dimensioni:

LW 300 - 470x470 mm

LW 400 - 570x570 mm

LW 600 - 885x885 mm

LW 800 - 1120x120 mm

Altezza: 140 mm

Protezione brevetto: registrazione brevetto n° PV 2010 - 443
Modello: PUV 2010 - 22789

SISTEMI COVER s.r.l.

via Calabria 19, 20090 Segrate (MI)

Tel. 02/2132299 - 02/2134699

Fax 02/2134899

info@sistemicover.it

www.sistemicover.it

lightway

lightway

IL LUCERNARIO TUBOLARE CHE SODDISFA
LE PRESTAZIONI RICHIESTE PER GLI EDIFICI PASSIVI

ESTATE
+30
GRADI CENTIGRADI

INVERNO
-20
GRADI CENTIGRADI



LOCALE INTERNO
+22
GRADI CENTIGRADI

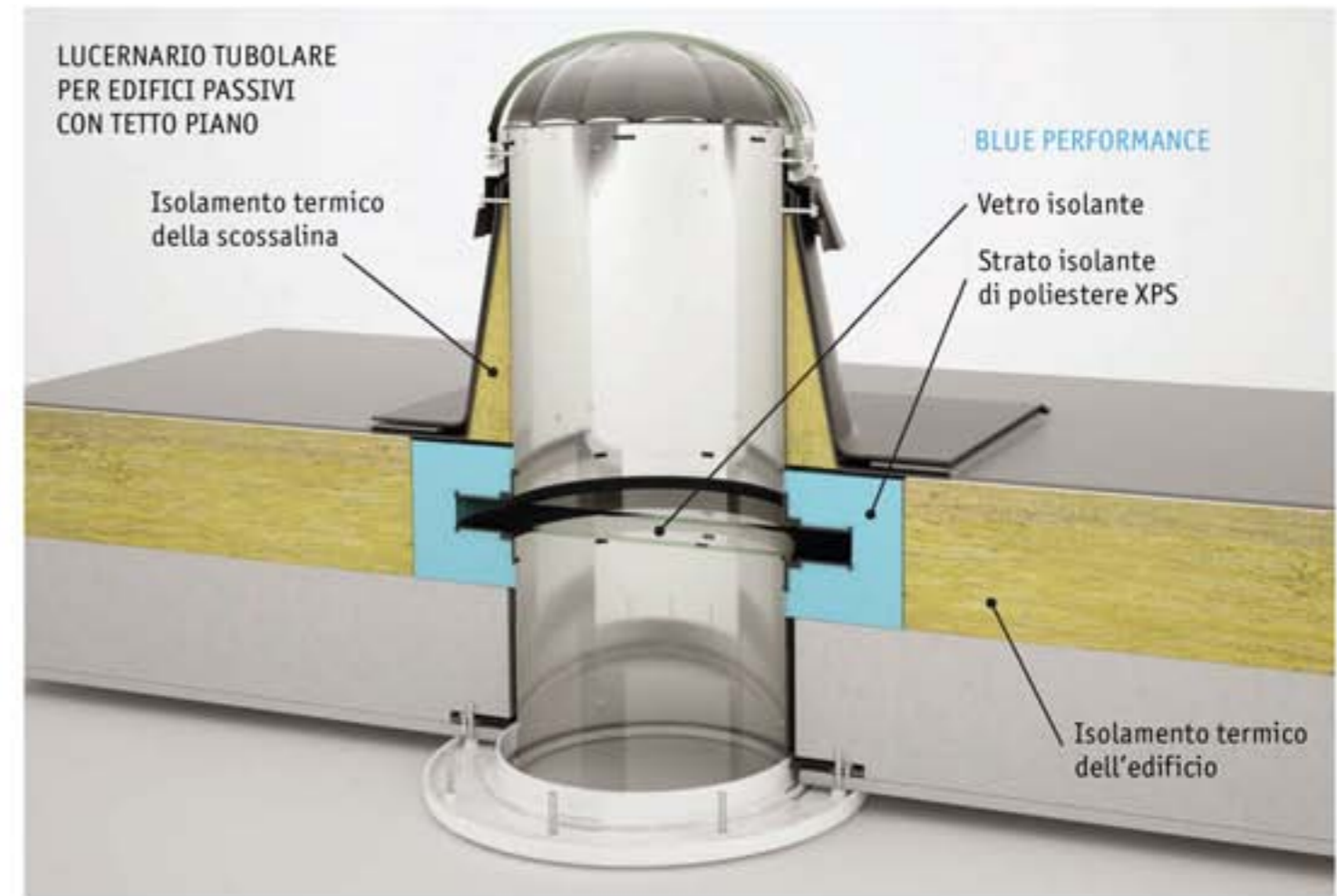
**LA GAMMA LIGHTWAY
BLUE PERFORMANCE**

LUCERNARIO TUBOLARE
PER EDIFICI PASSIVI



LA GAMMA LIGHTWAY BLUE PERFORMANCE

LUCERNARIO TUBOLARE PER EDIFICI PASSIVI



COME...

assicurare i più alti livelli di illuminazione naturale
 eliminare i ponti termici
 minimizzare la dispersione di calore
 eliminare la condensa
 garantire l'isolamento

...NEGLI EDIFICI PASSIVI